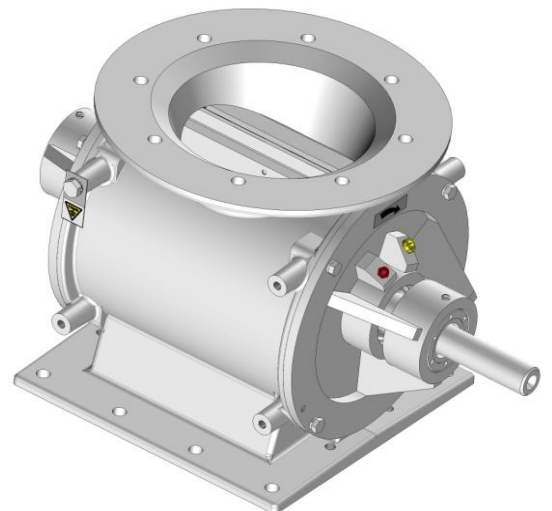
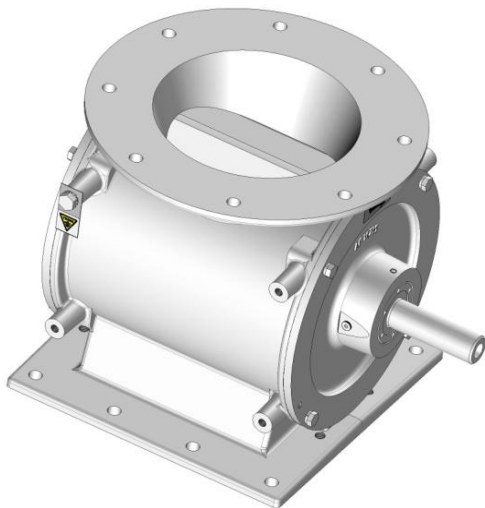




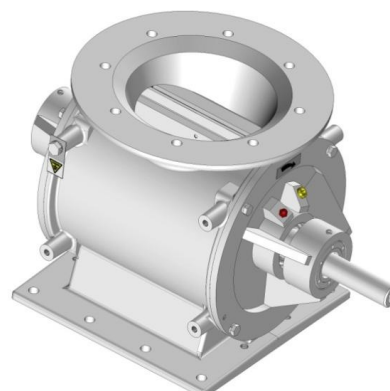
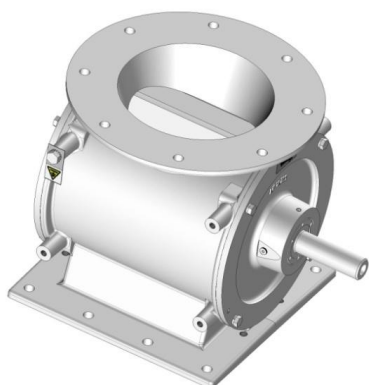
ШЛЮЗОВОЙ ДОЗАТОР

серия Granuvrac DRF-X



ШЛЮЗОВОЙ ДОЗАТОР серии Granuvrac DRF-X

Прямой проход - *Direct passage*



Крышки с внутренними подшипниками
DRF

Крышки с отдельными подшипниками
DRX

Применение

Наши шлюзовые дозаторы отлично вписываются в различные технологические линии, там где необходимо подавать сыпучие продукты дозированно. Идеально подходит для работы со всеми видами сыпучих, таких как порошки, различные гранулы, всевозможная пыль. Серия дозаторов DRF-X предназначена для подачи сыпучих продуктов под нагрузкой или нет, самотёком, для подачи продуктов пневмотранспортом (при пониженном или повышенном давлении). Мы можем изготовить дозатор серии DRF-X по индивидуальному заказу.

Диапазон рабочих температур: от -40 °C до +80 °C

Давление: от -0,5 бар до 0,6 бара

Характеристики

Впускное и выпускное отверстия: квадратного или круглого сечения.

Корпус: литая конструкция; механосварка.

Ротор с 8 лопастями.

Герметизированные шарикоподшипники с перманентной смазкой.

Поставляется на выбор с электроприводом или без.

Конструкция

Материал корпуса: сталь; нержавеющая сталь.

Материал ротора: сталь; нержавеющая сталь; сталь Creusabro (износостойкая сталь, предназначенная для эксплуатации в жестких условиях абразивного истирания).

Привод: прямой или с цепной передачей, с возможностью частотного регулирования.

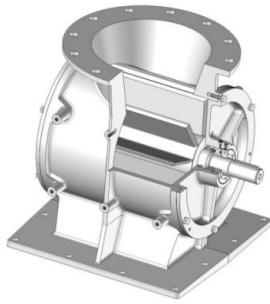
Герметичность: кольца с уплотнительными манжетами из нитрила.



В случае нержавеющей стали размеры уменьшаются от 2 до 5 мм.

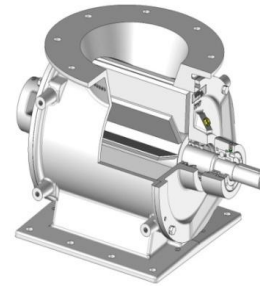
ШЛЮЗОВОЙ ДОЗАТОР серии Granuvrac DRF-X

DRFO Прямой проход, ротор открыт

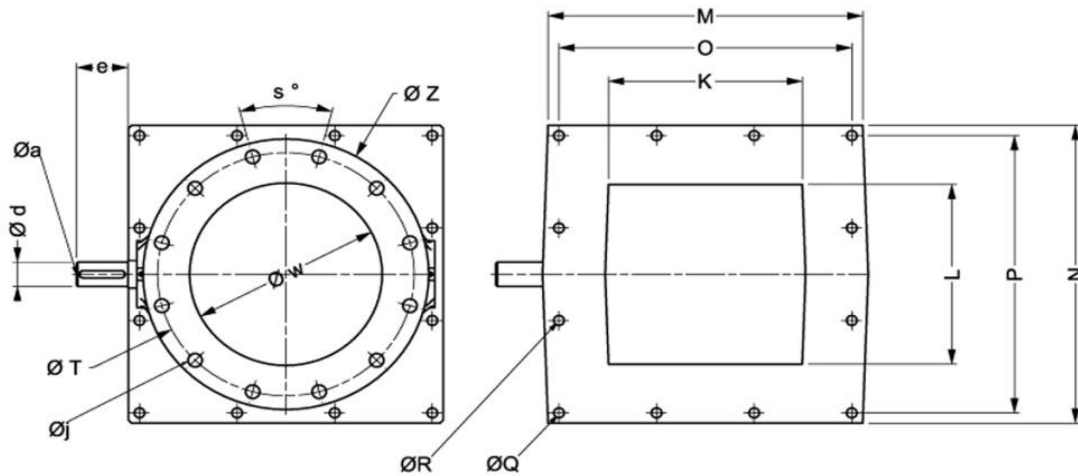


Верхний фланец

DRXO Прямой проход, ротор открыт



Нижний фланец

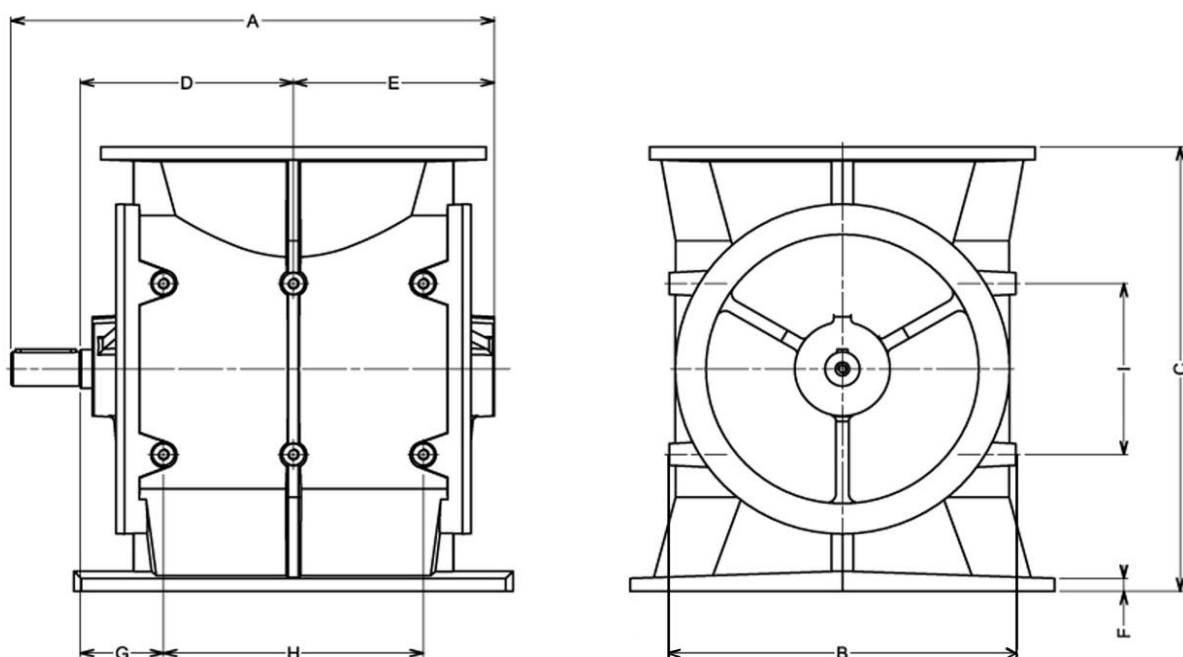


Размер	$\varnothing d$	e	K	L	M	N	O	P	s°	$\varnothing W$	$\varnothing Z$	$\varnothing T$	кол-во $\varnothing j$	кол-во $\varnothing Q$	кол-во $\varnothing R$
100	22	50	100	100	160	190	3x45	3x57						8- $\varnothing 7$	4M6x12
225	28	60	150	150	245	245	3x72	3x72						8- $\varnothing 11$	4M10x20
300	28	60	200	150	295	245	3x89	3x72						8- $\varnothing 11$	4M10x20
400	30	155	200	200	310	310	3x91	3x91	45	206	340	295	8- $\varnothing 14$	8- $\varnothing 14$	4M12x30
500	По запросу														
625	35	80	250	250	370	370	3x110	3x110	30	250	395	350	12- $\varnothing 14$	8- $\varnothing 14$	4M12x30
750	По запросу														
900	40	80	300	300	490	490	3x152	3x152	30	300	445	400	12- $\varnothing 22$	12- $\varnothing 16$	4M12x30
1200	40	80	400	300	590	490	3x185	3x152						12- $\varnothing 16$	
1500*	50	80	452	360	668	520	3x203	3x152						12- $\varnothing 18$	
1600	50	100	400	400	630	630	5x118	5x118						20- $\varnothing 18$	
2000	50	100	500	400	730	630	5x138	5x118						20- $\varnothing 18$	
2400*	50	105	600	400	760	560	5x138	4x122						18- $\varnothing 18$	
3600*	50	100	550	550	790	720	5x140	5x128						20- $\varnothing 20$	
4900*	60	120	700	700	950	910	5x176	5x168						20- $\varnothing 26$	
6400*	70	150	800	800	1050	1050	5x194	5x194						20- $\varnothing 26$	
7225*	75	165	850	850	1150	1150	5x210	5x210						20- $\varnothing 26$	

Примечание*: Механосварная конструкция

Спецификации данного документа приводятся в информационных целях. Они могут изменяться без предупреждения.

Модель DRFO Прямой проход, без электропривода



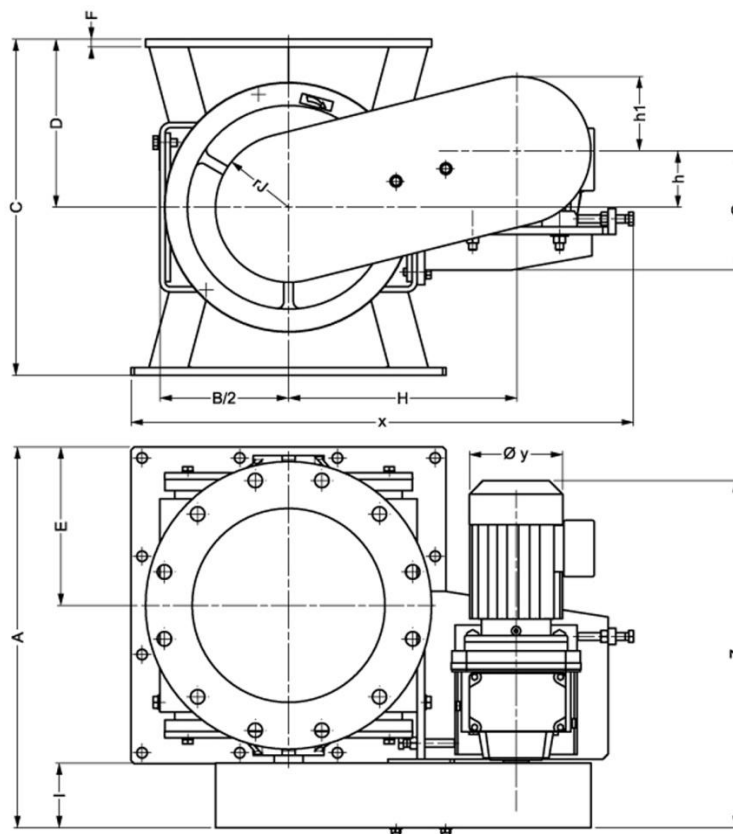
ØJ* : Нарезка только с одной стороны в стандартных изделиях, но по запросу возможна двусторонняя нарезка.

Размер	Размеры в мм.						Боковые выступы				Вес (кг)
	A	B	C	D	E	F	G	H	I	ØJ*	
100		195	195					100	100	M8x18	
225		250	250					160	120	M10x25	
300		250	250					210	120	M10x25	
400	535	280	315	201	179		81	240	160	M10x25	50
500		315	315					2x145	160	M10x25	
625	510	315	390	307.5	202.5	12	-	2x120	160	M10x25	100
750		400	390					2x175	200	M12x25	
900	558	400	520	246	232	12	96	2x150	200	M12x30	170
1200		500	520					2x200	250	M12x30	
1500*	По запросу										
1600		640	640					2x210	300	M16x40	
2000		640	640					2x260	300	M16x40	
2400*	По запросу										
3600*		765	760					287.5	310	M16x35	
4900*	По запросу										
6400*											
7225*											

Примечание*: Механосварная конструкция

Спецификации данного документа приводятся в информационных целях. Они могут изменяться без предупреждения.

Модель DRFO Прямой проход, стандартный электропривод

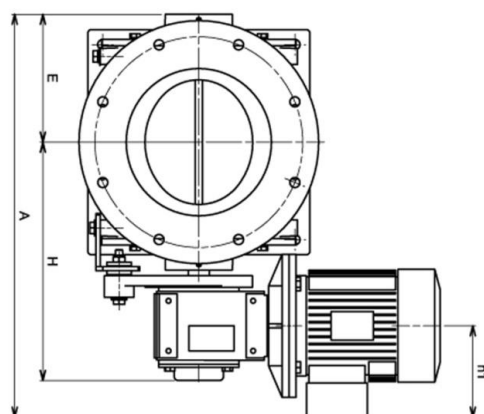
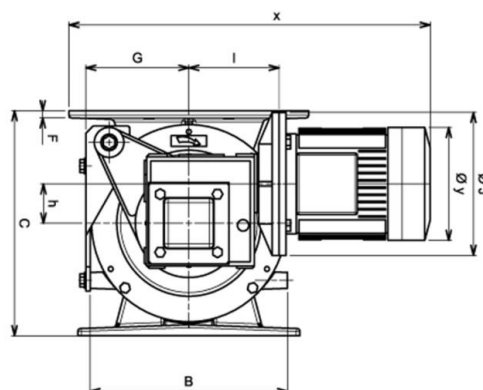


Размер	Размеры в мм.						Электропривод									Редукторный двигатель		Вес (кг)
	A	B	C	D	E	F	G	H	h	вш	l	rJ	x	Øy	Z	Мощ. (кВт)	об/мин	
100		195	195				135		70	121	78	72			425	0.25	15 – 32	
225		250	250				135		60	66	70	65			423.5	0.37	15 – 32	
300		250	250				135		60	113	70	65			434	0.37	15 – 32	
400	443	280	315	157.5	179	10	170	284	75	100	73	100	629	145	492	0.55	15 – 32	90
500		315	315				167		75	100	100	100			526.5	0.55	15 – 32	
625	519	315	390	195	202.5	12	180	318.5	80	100	101.5	130	682	140	495	0.75	15 – 32	150
750		400	390				182		85	124	100	100			535.5	0.75	15 – 32	
900	589	400	520	260	245	12	182	354	85	115	100	115	781.5	145	537	0.75	15 – 32	240
1200		500	520				182		100	121.5	100	100			578	1.1	15 – 32	
1500*	По запросу																	
1600		640	640				232		100	124.5	112	160			634.5	1.5	15 – 32	
2000	По запросу																	
2400*																		
3600*																		
4900*																		
6400*																		
7225*																		

Примечание*: Механосварная конструкция

Спецификации данного документа приводятся в информационных целях. Они могут изменяться без предупреждения.

Модель DRFO Прямой проход, прямой электропривод



Червячная передача

Размер	Размеры в мм.						Электропривод							Редукторный двигатель		Вес (кг)	
	A	B	C	D	E	F	G	H	h	вш	I	x	ØJ	Øy	Мощ. (кВт)		об/мин
100	По запросу																
225																	
300																	
400	513.5	280	315	157.5	179	10	146	257	55	128	128	512.5	158	200	0.55	18/21/28	80
500	По запросу																
625																	
750																	
900																	
1200																	
1500*																	
1600	По запросу																
2000																	

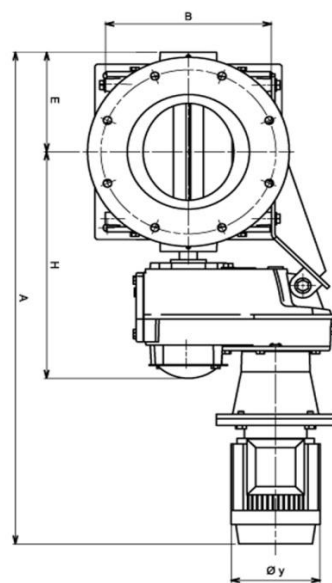
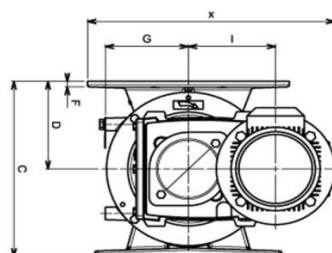
Примечание*: Механосварная конструкция

Спецификации данного документа приводятся в информационных целях. Они могут изменяться без предупреждения

Модель DRFO Прямой проход, прямой электропривод



Параллельная зубчатая передача

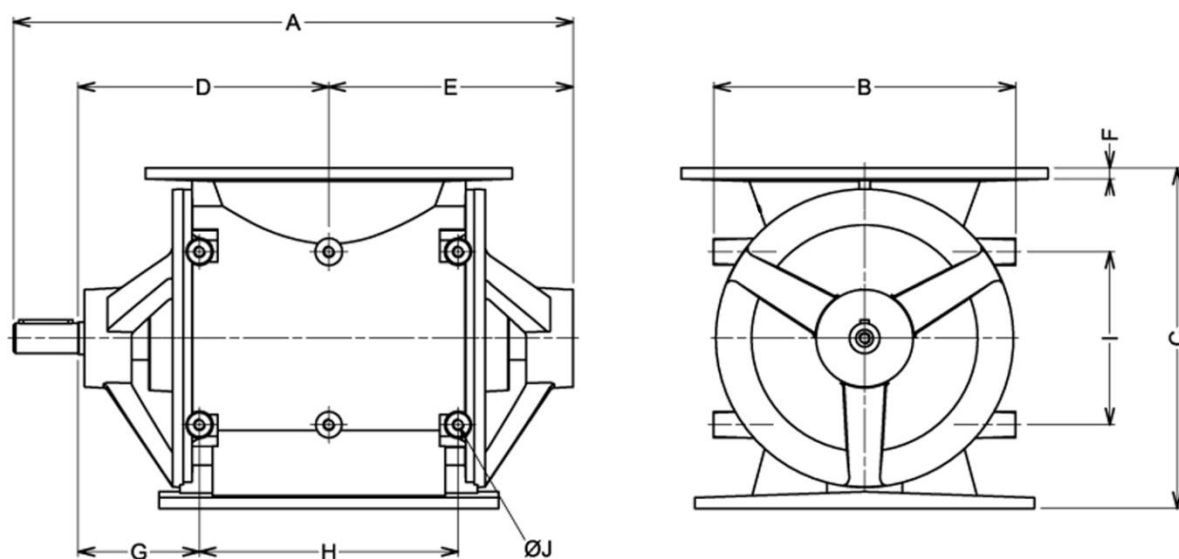


Размер	Размеры в мм.						Электропривод					Редукторный двигатель		Вес (кг)	
	A	B	C	D	E	F	G	H	I	x	Øy	Мощ. (кВт)	об/мин		
100	По запросу														
225															
300															
400	745.5	280	315	157.5	179	10	140	384	147	426	140	0.55	18/21/28	60	
500	По запросу														
625	823.5	315	390	195	202.5	12	157.5	404.5	147	478.5	158	0.75	18/21/28	130	
750	По запросу														
900	905	400	520	260	245	12	200	416	136	597	179	1.5	18/21/28	220	
1200	По запросу														
1500*															
1600															
2000															
2400*															
3600*															
4900*															
6400*															
7225*															

Примечание*: Механосварная конструкция

Спецификации данного документа приводятся в информационных целях. Они могут изменяться без предупреждения

Модель DRXO Прямой проход, без электропривода

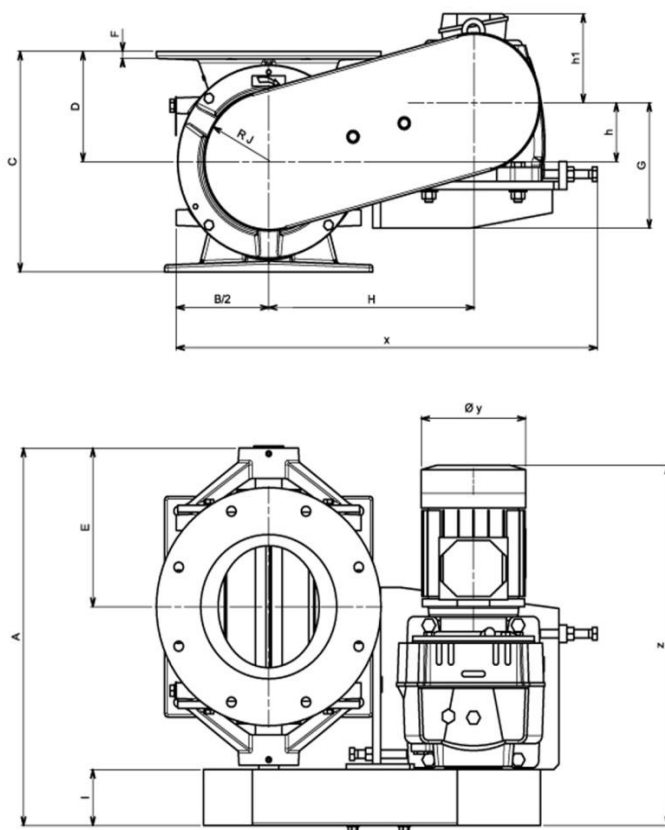


Размер	Размеры в мм.						Боковые выступы				Вес (кг)
	A	B	C	D	E	F	G	H	I	ØJ	
100	348	195	195	152	145		102	100	100	M8x18	
225	496	250	250	219.5	216.5		139.5	160	120	M10x25	
300	546	250	250	244.5	241.5		139.5	210	120	M10x25	
400	519	280	315	232.5	226.5	10	112.5	240	160	M10x25	65
500	588	315	315	265	263		120	2x145	160	M10x25	
625	665	400	390	295	290		145	2x150	200	M12x25	
750	715	400	390	320	315		145	2x175	200	M12x25	
900	767	500	520	363	324		213	2x150	250	M12x30	
1200	867	500	520	413	374		213	2x200	250	M12x30	
1500*	889	520	550	417	392		217	200	250	M12x20	
1600	888.5	640	640	405	383.5		195	2x210	300	M16x40	
2000	988.5	640	640	455	433.5		195	2x260	300	M16x40	
2400*	По запросу										
3600*	1009	765	760	458	451		170.5	287.5	310	M16x35	
4900*	1400	920	1000	635	625		265	510	500	M24x40	
6400*	По запросу										
7225*	По запросу										

Примечание*: Механосварная конструкция

Спецификации данного документа приводятся в информационных целях. Они могут изменяться без предупреждения.

Модель DRXO Прямой проход, стандартный электропривод

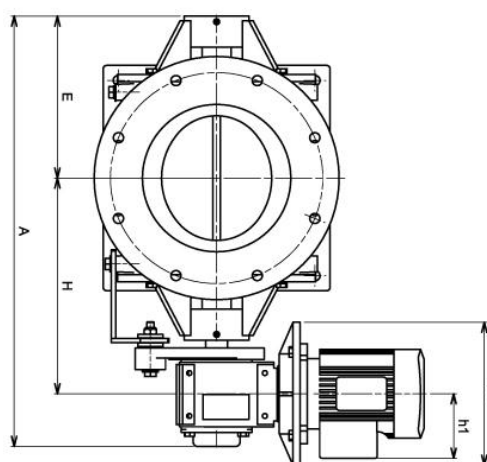
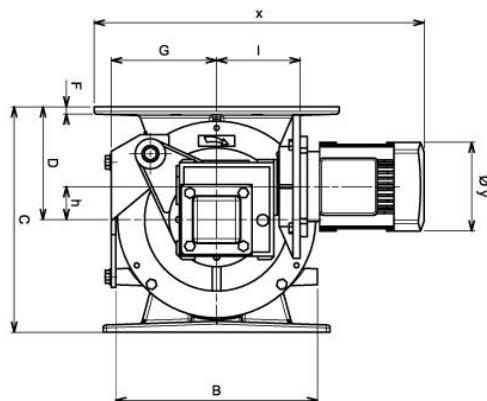


Размер	Размеры в мм.					Электропривод									Редукторный двигатель		Вес (кг)
	A	B	C	D	E	G	H	h	вш	l	rJ	x	Øy	Z	Мощ. (кВт)	об/мин	
100	По запросу																
225	510.5	250	250	125	216.5	167	267	95	108.5	72	96.5	554.5	145	449.5	0.37	15 – 32	
300	559	250	250	125	241.5	167	269	81	86.5	73	86.5	571.5	145	462.5	0.37	15 – 32	
400	571	315	315	157.5	234	167	301.5	75	100	100	100	631.5	139	504	0.55	15 – 32	
500	625	315	315	157.5	263	167	301.5	75	100	100	100	631.5	139	504	0.55	15 – 32	
625	684	400	390	195	290	182	354	85	115	100	115	757	156	517.5	0.75	15 – 32	
750	725.5	400	390	195	315	200	355	85	100	100	100	740	197	539	0.75	15 – 32	
900	790	500	520	260	324	238	418	100	140	100	140	870.5	156	582	1.1	15 – 32	
1200	889	500	520	260	374	232	416	100	152.5	100	100	869.5	184	621.5	1.1	15 – 32	
1500*	По запросу																
1600	903.5	640	640	320	383.5	238	488	90	159	112	159	1010.5	184	669.5	1.5	15 – 32	
2000	1010.5	640	640	320	433.5	281	526	-	130	116.5	130	1091	197	824.5	1.5	15 – 32	
2400*	По запросу																
3600*	1056	765	760	380	451	282	591	114	160	153	160	1220	197	735.5	3	15 – 32	
4900*	По запросу																
6400*	По запросу																
7225*	По запросу																

Примечание*: Механосварная конструкция

Спецификации данного документа приводятся в информационных целях. Они могут изменяться без предупреждения.

Модель DRXO Прямой проход, прямой электропривод



Червячная передача

Размер	Размеры в мм.						Электропривод							Редукторный двигатель		Вес (кг)	
	A	B	C	D	E	F	G	H	h	вш	I	x	ØJ	Øy	Мощ. (кВт)		об/мин
100	432	195	195	97.5	145	10	149	216	45	102	107	439	140	140	0.25	18/21/28	
225	602	250	250	125	216.5	14	181	309	55	109	121	496	160	140	0.55	18/21/28	
300	По запросу																
400	604.5	280	315	157.5	226.5	10	146	301.5	46	128	116	500.5	200	158	0.55	18/21/28	
500	688	315	315	157.5	263	16	163.5	334	55	130	127	505.5	200	160	0.55	18/21/28	
625	По запросу																
750	По запросу																
900	По запросу																
1200	984	500	520	260	374	19	250	497	80	133	186	793	200	180	1.8	18/21/28	490
1500*	По запросу																
1600	1003	640	640	320	383.5	22	370	506.5	80	143	186	862	250	196	2.2	18/21/28	730
2000	1103	640	640	320	433.5	22	370	556.5	80	143	186	862	250	196	2.2	18/21/28	770

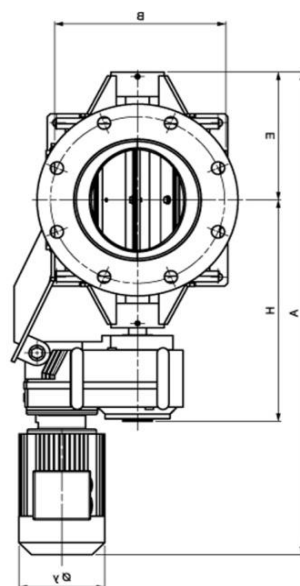
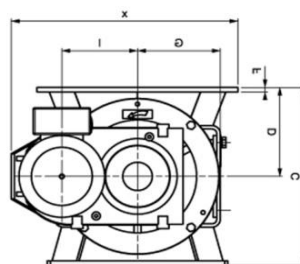
Примечание*: Механосварная конструкция

Спецификации данного документа приводятся в информационных целях. Они могут изменяться без предупреждения

Модель DRFO Прямой проход, прямой электропривод



Параллельная зубчатая передача



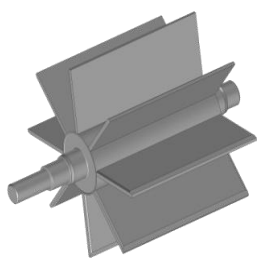
Размер	Размеры в мм.						Электропривод					Редукторный двигатель		Вес (кг)
	A	B	C	D	E	F	G	H	I	x	Øy	Мощ. (кВт)	об/мин	
100	583	195	195	97.5	145	10	97,5	259	99	262.5	132	0.25	18/21/28	
225	811.5	250	250	125	216.5	14	125	435.5	147	381	140	0.37	18/21/28	
300	826.5	250	250	125	241.5	14	125	399	128	340	145	0.37	18/21/28	
400	960	280	315	157.5	226.5	10	140	392	128	385	145	0.55	18/21/28	100
500	896.5	315	315	157.5	263	16	157.5	430.5	129.5	371	136	0.55	18/21/28	
625	1103.5	400	390	195	290	20	200	483	136	456	145	0.75	18/21/28	
750	1066	400	390	195	315	20	200	509	137.5	456	175	1.1	18/21/28	
900	1072.5	500	520	260	324	19	250	512	136	510	197	1.1	18/21/28	
1200	1214	500	520	260	374	19	250	588	178	570	183	1.5	18/21/28	
1500*	По запросу													
1600	По запросу													
2000	1407	640	640	320	433.5	22	320	683	200	682	197	1.1	18/21/28	
2400*	По запросу													
3600*	1413.5	765	760	380	451	20	380	670	200	793	197	3	18/21/28	
4900*	По запросу													
6400*	По запросу													
7225*	По запросу													

Примечание*: Механосварная конструкция

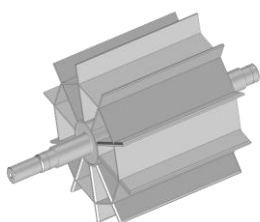
Спецификации данного документа приводятся в информационных целях. Они могут изменяться без предупреждения

Опции для модели DRF/DRX

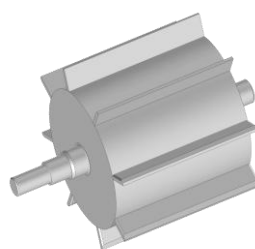
ПОТОР



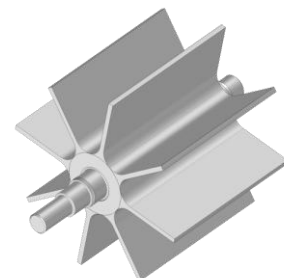
Нержавеющая сталь Inox
304/316 – Creusabro –
Сталь E24



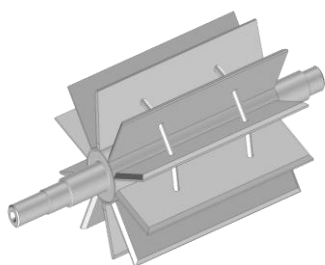
Ограниченная
производительность без
втулки



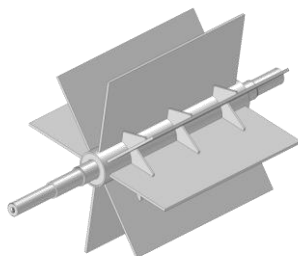
Ограниченная
производительность со
втулкой



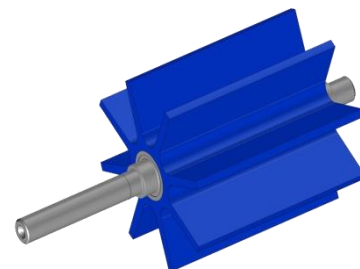
Лоток



Открытый с элементом усиления



Открытый с элементом усиления

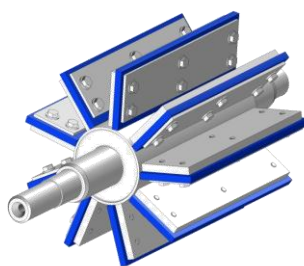


Полиуретан

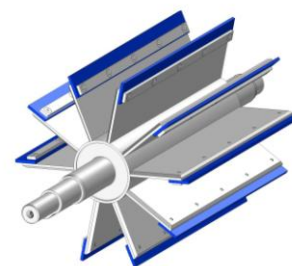
ЛОПАСТИ



Скреперные зубчатые лопасти из
нержавеющей стали



Мягкие 1-сторонние лопасти
Нитрил - ремалин - полиуретан -
витон - силикон - неопрен



Мягкие 3-сторонние лопасти
Нитрил - ремалин - полиуретан -
витон - силикон - неопрен

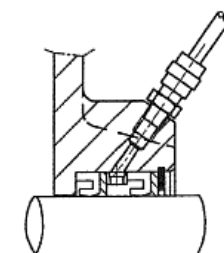
УПЛОТНЕНИЯ



Витоновая прокладка



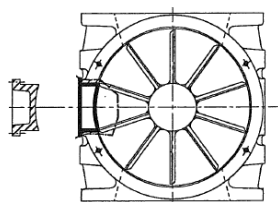
ПТФЭ - силикон



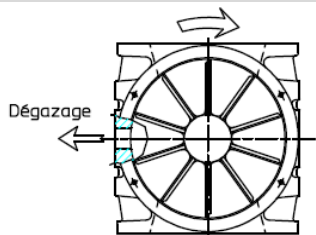
Продув перед прокладками

Опции для модели DRF/DRX

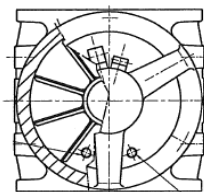
КОРПУС



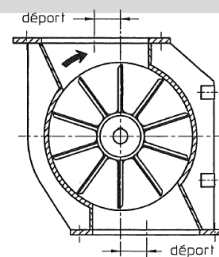
Смотровая дверца



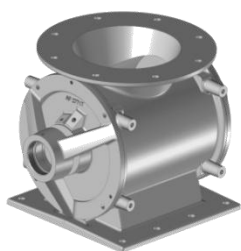
Дегазация ячеек



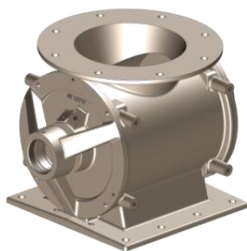
Отверстие продувания ячеек



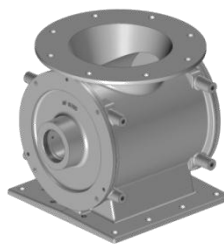
Смещённые
впускное/выпускное
отверстия



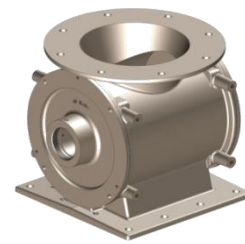
Нержавеющая сталь –
Хромирование - Creusabro



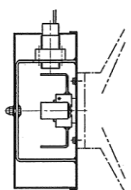
Никелирование



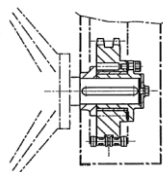
Нержавеющая сталь –
Хромирование - Creusabro



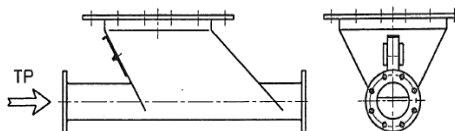
Никелирование



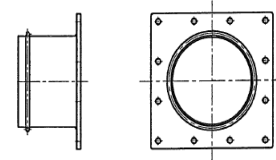
Регулятор вращения
(вне взрывоопасной
среды)



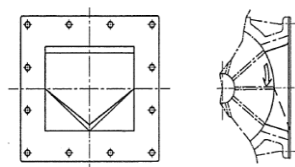
Ограничитель
крутящего момента
со срезным штифтом



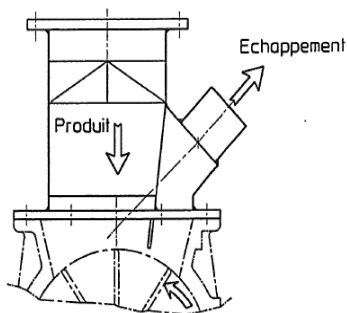
Распределительная коробка



Соединение благодаря
гибкому шлангу



Дефлектор с защитой
от усилия сдвига



Деаэрационная коробка



Эквипотенциальность масс