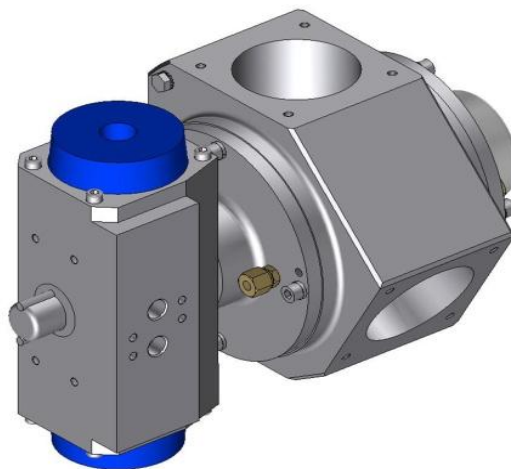
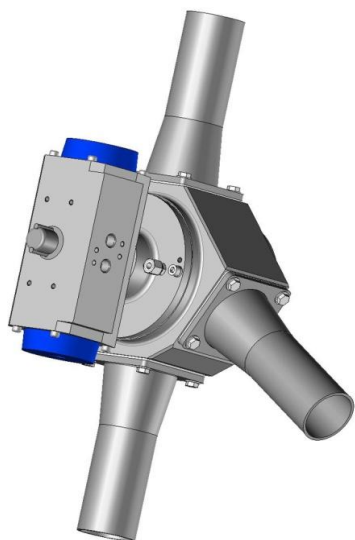


# КЛАПАНЫ

**Многопозиционный клапан – VMD**



## Многопозиционные клапаны VMD



### Применение - Применение

Многопозиционные клапаны используются на установках пневмотранспортировки или самотека для направления потока порошковых или гранулированных сыпучих материалов под углом 60°.

Цельнокорпусный дефлектор полностью находится на траектории движения материала, и в отсутствие изменения направления, материал отправляется к второму выпускному каналу под углом в 60°.

Этот клапан может быть встроен в любые установки пневмотранспорта в условиях пониженного (0,5 бар максимум) или повышенного (1,5 бар максимум) давления.

VMD подходит к современным установкам пневмотранспортирования (от DN50 до DN220).  
Возможность изготовления по индивидуальному заказу.

### Конструкция - Конструкция

1 входное отверстие, 1 соосное выходное отверстие и 1 выходное отверстие к 60°

Корпус из чугуна, стали, алюминия или нерж.стали.

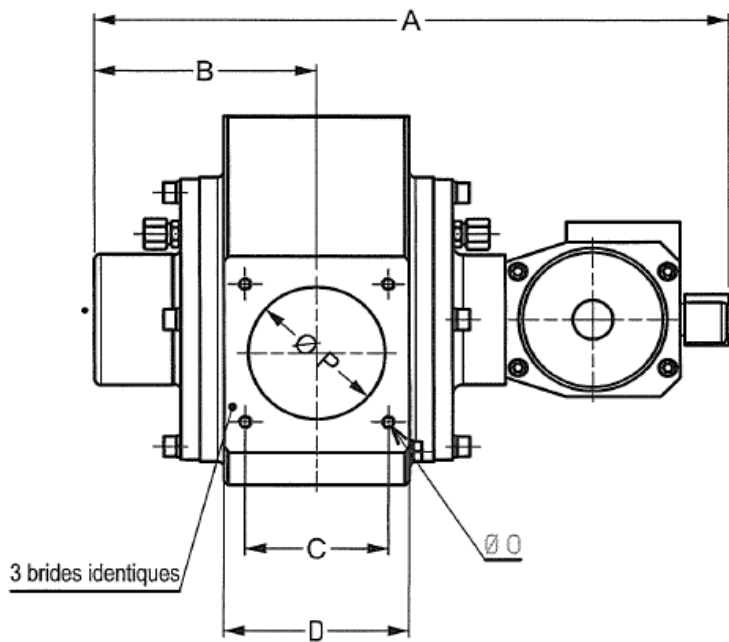
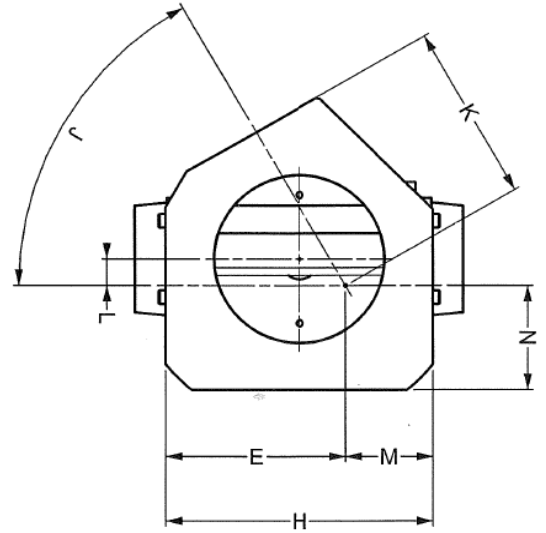
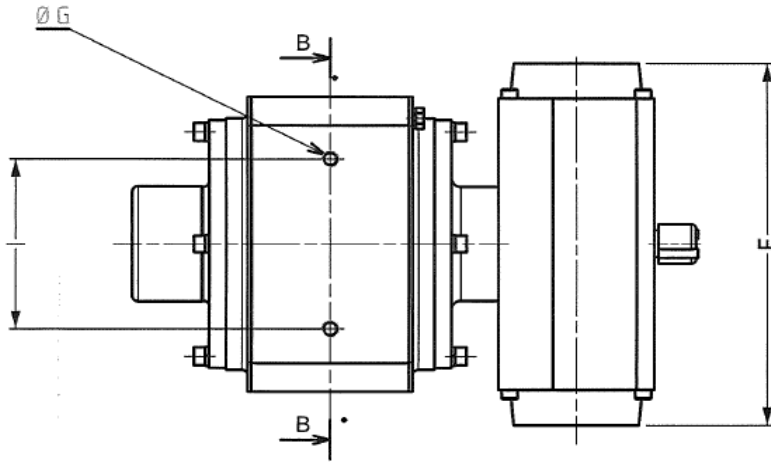
Герметичность благодаря профилированным преднапряженным кольцам.

Управление поворотом на 120° обеспечивается пневмоприводом.

### Опции Опции

2 механических или индуктивных позиционных датчика.

# Многопозиционные клапаны VMD *Multiways valves VMD*



Размер	A	B	C	D	E	F	G	H	I	J (°)	K	L	M	N	O	$\varnothing P$	Вес (кг)
65	301	105,5	68	88	110,5	201	2xM8x20	164	95	60	110,5	16,5	53,5	65	4xM6x18	65	23
95	375,5	136	110	130	149,5	250	2xM8x20	214	130	60	150	25	42,5	75	4xM8x20	95	38
150	467	174	130	170	232	302	4xM12x20	335	200	60	232	38	64,5	112	4x $\varnothing$ 12	150	94

**Спецификации данного документа приводятся в информационных целях. Они могут изменяться без предупреждения.**  
**Indications carried on this document are for title indicatory. They can be subject to modifications without notice.**